

AXIstorage Li 8S 7.1 - 85.2 kWh



Hochleistungs-Li-Ionen-Speicher mit hoher Effizienz
für Eigenheim, E-Mobilität und Gewerbe

Die Pluspunkte:



7,1 kWh nutzbare Energie



Flexibel erweiterbar:
bis max. 85,2 kWh On-Grid und Off-Grid



10 Jahre Zeitwertersatzgarantie



Max. dauerhafte Ladeleistung bis zu 4,5 kW (81 A)
Max. dauerhafte Entladeleistung bis zu 8,1 kW (150 A)



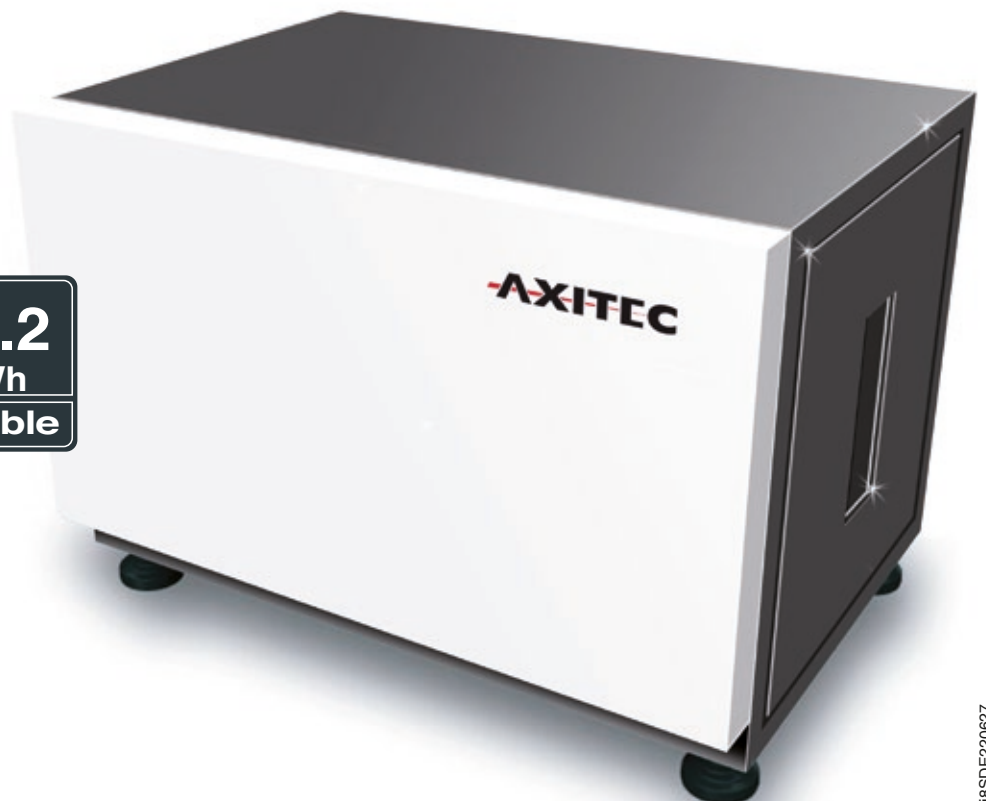
Bis zu 20 Jahre Lebensdauer durch
optimiertes Kühlsystem



3-fach stapelbar

7.1
kWh
capacity

85.2
kWh
flexible



AXIstorage Li 8S

Elektrische Daten

Energieinhalt	8,9 kWh
Nutzbarer Energieinhalt	7,1 kWh
Nennspannung	54,75 V
Nennkapazität	162,0 Ah
Maximale dauerhafte Ladeleistung	bis zu 4,5 kW (81 A)
Maximale dauerhafte Entladeleistung	bis zu 8,1 kW (150 A) + 300 A Peak (für 3 Sek.)
Zellwirkungsgrad	bis zu 97% (bei 25°C)
Kühlung	Aktivlüfter
Temperaturbereich	0 - 50°C
Betrieb	0 - 50°C
Max. Luftfeuchtigkeit (nicht kondensierend)	85 %
BMS (Batterie Management System)	integriert

Aufbau und mechanische Daten

Technologie	Lithium (NCA)
B x H x T (mm)	421 x 638 x 487 mm
Gewicht	89 kg
Schutzart	IP21
Normen / Richtlinien	CE + UN 38.3

Sicherheit

- Doppelt geschlossenes Metallgehäuse
- Erhöhte Bauweise, dadurch Schutz vor bodenseitigem Wasser
- Überwachung von Strom/Spannung, sowie Temperatur
- Relais- und Einzelzellüberwachung
- Ladezustands- und Batteriezustandsbestimmung (SOC + SOH)
- Ladungsausgleich zwischen den Zellen (passives Balancing)

Im Lieferumfang enthalten

- 50 mm² Anschlussleitungen, 2 m Länge
- NH-Trenner (ohne NH-Sicherung)
- Integrierte Kommunikationsschnittstelle für CAN - SMA Protokoll

Kompatibel mit

- SMA Sunny Island: 4.4 / 6.0 / 8.0
- Victron Energy Multiplus / Multigrad / Quattro

Zubehör für Erweiterungen

- Master Unit für Parallelschaltung von 2 bis max. 12 Speichern

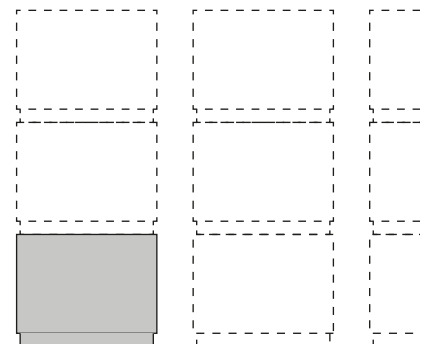
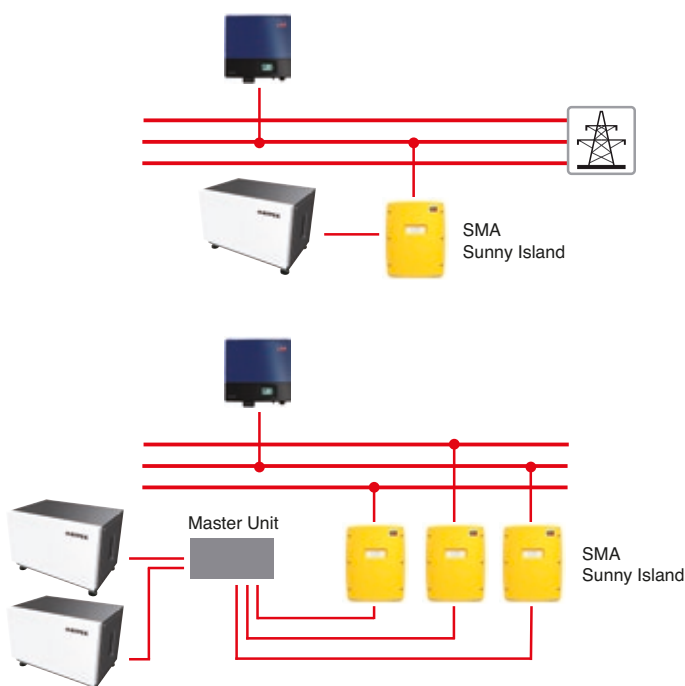


Abb. ähnlich
flexibel erweiterbar von 2 bis max. 12 Speichern
= 85,2 kWh