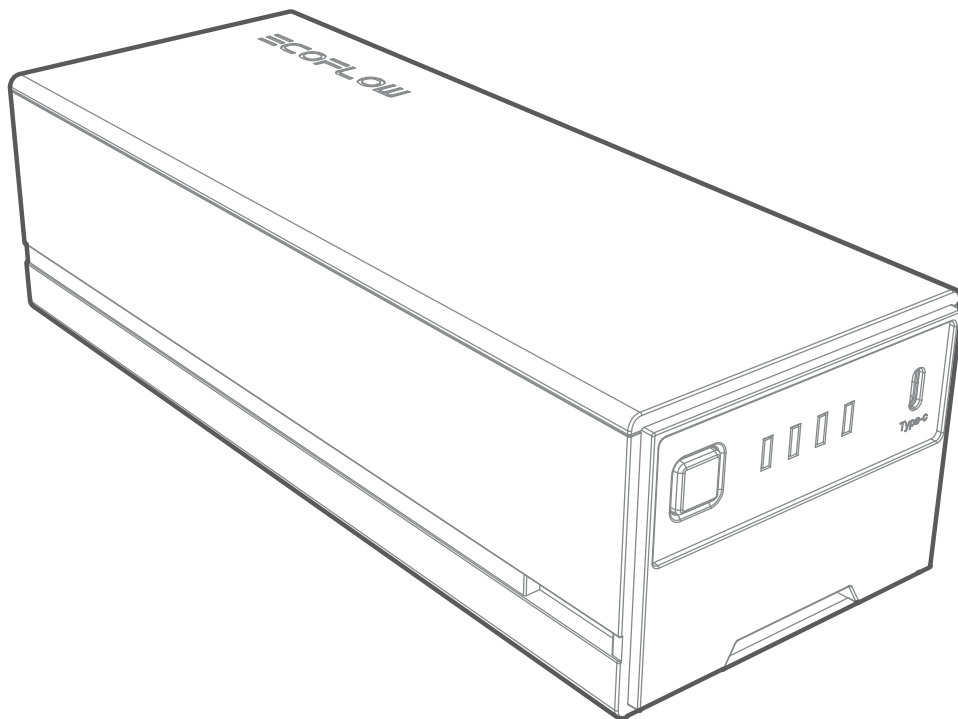


# ≡ COFLOW

## EcoFlow Glacier Plug-in Battery Akku für mobilen Kühlschrank

Benutzerhandbuch V1.0



# Haftungsausschluss

Lesen Sie diese Bedienungsanleitung sorgfältig durch, bevor Sie das Produkt verwenden, um sicherzustellen, dass Sie das Produkt vollständig verstehen und es richtig verwenden können. Bewahren Sie diese Bedienungsanleitung nach dem Lesen zum späteren Nachschlagen gut auf. Die unsachgemäße Verwendung dieses Produkts kann zu schweren Verletzungen bei Ihnen oder anderen Personen sowie zu Produkt- und Sachschäden führen. Sobald Sie dieses Produkt verwenden, wird davon ausgegangen, dass Sie alle Bedingungen und Inhalte dieses Dokuments verstehen, genehmigen und akzeptieren. EcoFlow haftet nicht für Schäden, die dadurch entstehen, dass der Nutzer das Produkt nicht in Übereinstimmung mit dieser Bedienungsanleitung verwendet.

In Übereinstimmung mit den Gesetzen und Vorschriften behält sich EcoFlow das Recht auf die endgültige Auslegung dieses Dokuments und aller Dokumente, die zu dem Produkt gehören, vor. Dieses Dokument kann ohne vorherige Ankündigung geändert (aktualisiert, überarbeitet oder beendet) werden. Bitte besuchen Sie die offizielle Website von EcoFlow, um die neuesten Produktinformationen zu erhalten.

# Inhalt

<b>Technische Spezifikationen</b>	1
<b>Sicherheitshinweise</b>	2
<b>Handbuch für Einsteiger</b>	3
Produkterscheinungsform	3
Installationsanweisungen	3
Verwendung des Produkts	5
Laden des Produkts	6
Laden Sie Ihre elektronischen Geräte auf	6
Anzeigen	6
<b>Pflege und Wartung</b>	8
Wartungsanweisungen	8
Entsorgung	9
<b>Inhalt des Pakets</b>	9

# Technische Spezifikationen

Grundlegende Informationen	
Modell	EFBX100-EB
Nennleistung	298 Wh
Ladedauer	2,5 Stunden
Nennspannung	21,6 V
Kombination	6S3P
Ladeschlussspannung	25,16 V
Entladeschlussspannung	18 V
Maximaler Ladedauerstrom	8,9 A
Maximaler Entladedauerstrom	33,3 A
Typ-C-Schnittstelle	Eingang: 100 W (20 V/5 A), Ladedauer 4 Stunden Ausgang: Max. 100 W (5 V/9 V/12 V/15 V/20 V, 5 A)
Zellensystem	NMC-Lithium-Akku
Zykluslebensdauer	Nach 800 Zyklen beträgt die verbleibende Kapazität noch 80 %
Abmessungen (L × B × H)	245,5 mm × 92 mm × 68 mm (9.7 in × 3.6 in × 2.7 in)
Nettogewicht	1,9 kg
Anwendungsumgebung	
Temperatur beim Entladen	-20 °C bis 50 °C
Temperatur beim Laden	0 °C bis 45 °C
Aufbewahrungstemperatur	-20 °C bis 45 °C Optimal bei: 15 °C bis 35 °C



Ob dieses Produkt geladen oder entladen werden kann, hängt von seiner tatsächlichen Temperatur ab.

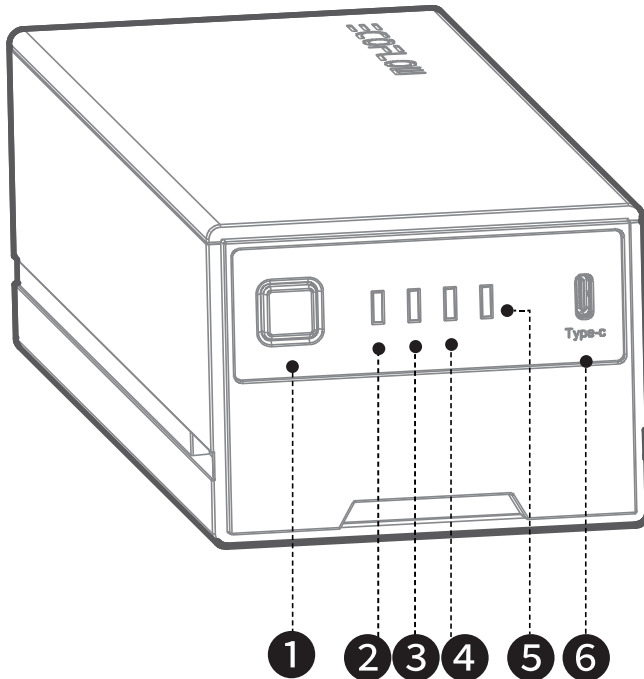


## Sicherheitshinweise

- Halten Sie diesen Akku von Wärmequellen, wie z. B. Feuer oder Heizöfen, fern.
- Halten Sie diesen Akku von Flüssigkeiten fern. Tauchen Sie diesen Akku nicht in Wasser ein und lassen Sie es nicht nass werden. Verwenden Sie diesen Akku nicht bei Regen oder in feuchten Umgebungen.
- Verwenden Sie diesen Akku nicht in Umgebungen mit starker statischer Elektrizität oder Magnetfeldern.
- Bauen Sie diesen Akku nicht auseinander und stechen Sie nicht mit scharfen Gegenständen hinein.
- Verwenden Sie nicht direkt Metalldrähte oder Metallteile, um die positiven und negativen Elektroden des Akkus gleichzeitig zu verbinden.
- Bauen Sie die Akkuzellen nicht auseinander und tauschen Sie sie nicht aus.
- Stellen Sie keine anderen schweren Gegenstände auf diesen Akku.
- Platzieren Sie diesen Akku nicht in einer unbelüfteten oder staubigen Umgebung auf.
- Verwenden Sie keine nicht werksgeprüften Komponenten oder Zubehörteile. Wenn Komponenten oder Zubehörteile ersetzt werden müssen, kaufen Sie diese über die offiziellen EcoFlow-Vertriebskanäle.
- Wenn das Gehäuse heruntergefallen ist oder das Innere freiliegt, sollten Sie es nicht selbst anfassen, sondern sich an qualifiziertes Fachpersonal wenden, es zu überprüfen und zu reparieren.
- Sollte die chemische Substanz im Inneren des Akkus versehentlich auslaufen, berühren Sie sie nicht und atmen Sie sie nicht ein. Bei einem unbeabsichtigten Kontakt mit der Haut oder den Augen waschen Sie die Substanz mit viel Wasser aus und ergreifen Sie gegebenenfalls medizinische Maßnahmen.
- Tragen Sie beim Umgang mit dem Akku keine Uhren, Halsketten, Armbänder oder andere Metallgegenstände, um einen versehentlichen Kurzschluss zu vermeiden. Sollte der Akku in Brand geraten, empfehlen wir Ihnen, die Feuerlöscher in der folgenden Reihenfolge zu verwenden: Wasser oder Wasserdampf, Sand, Löschdecke, Trockenpulver-Feuerlöscher und Kohlendioxid-Feuerlöscher.
- Wenn der Akku bei der ersten Verwendung unsauber ist oder ungewöhnlich riecht, setzen Sie ihn nicht in das Gerät ein und geben Sie ihn an den Verkäufer zurück.
- Sollte der Akku während des Gebrauchs versehentlich in Wasser fallen, platzieren Sie ihn in einem sicheren, offenen Bereich und halten Sie sich von ihm fern, bis er vollständig getrocknet ist. Verwenden Sie den getrockneten Akku nicht mehr und entsorgen Sie ihn ordnungsgemäß entsprechend den in Abschnitt 6.2 beschriebenen Methoden.
- Wenn der Akku nach Überschreiten der normalen Ladezeit weiterhin geladen wird, beenden Sie den Ladevorgang. Eine Überladung kann dazu führen, dass sich der Akku erhitzt, durch Rauch verformt oder verbrennt.
- Bewahren Sie dieses Produkt außerhalb der Reichweite von Kindern und Haustieren auf.

# Handbuch für Einsteiger

## Produkterscheinungsform



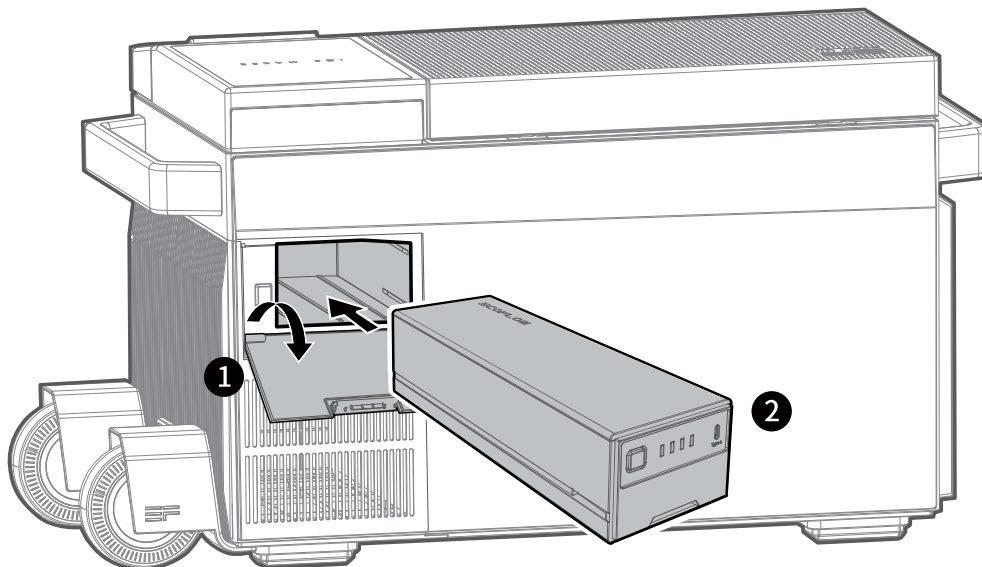
1. Netzschalter
2. Anzeige 1
3. Anzeige 2
4. Anzeige 3
5. Anzeige 4
6. Typ-C-Schnittstelle

## Installationsanweisungen

### Einsetzen des Akkupakets



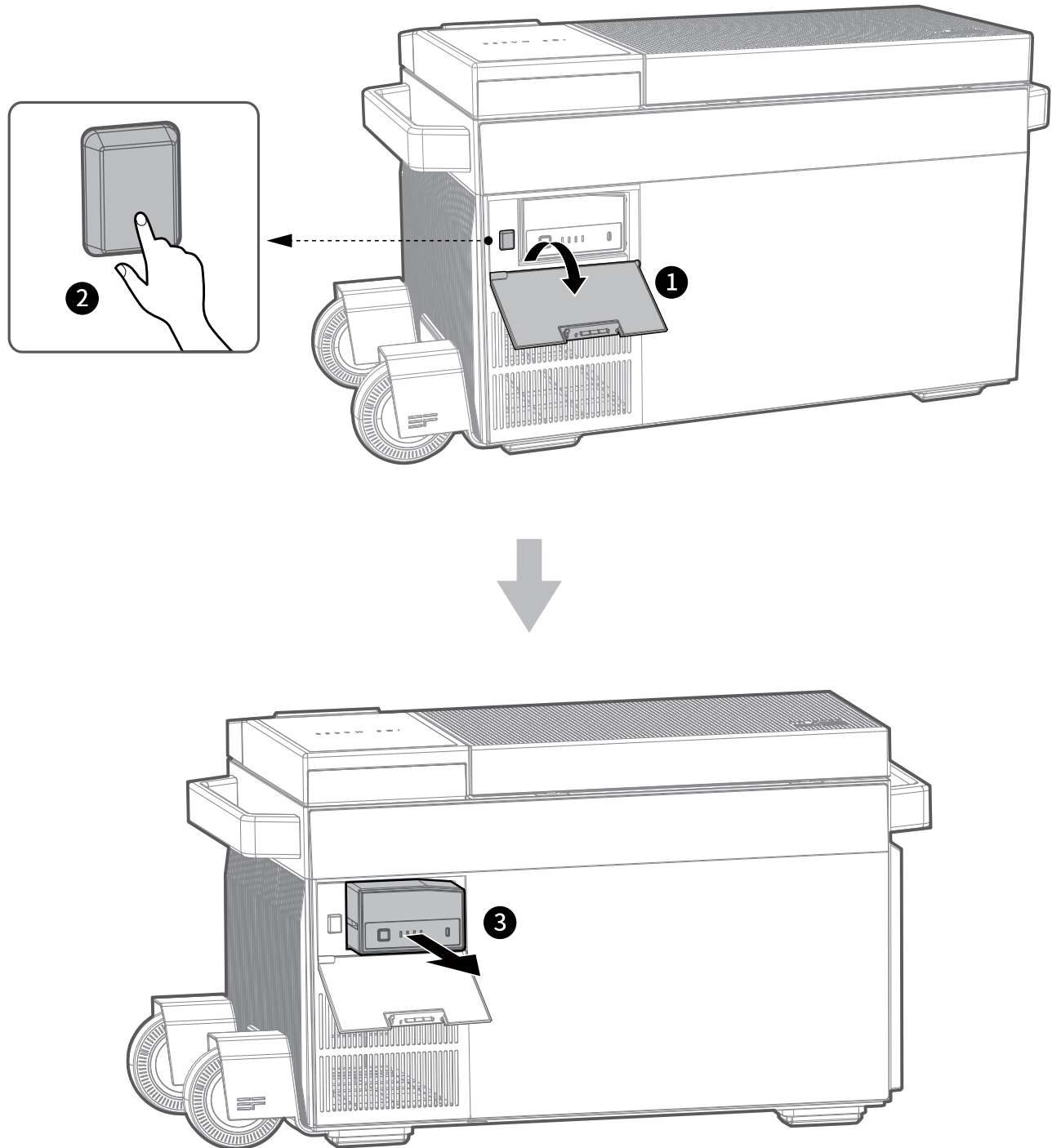
Stellen Sie sicher, dass der Kühlschrank ausgeschaltet ist, bevor Sie das Akkupaket einlegen.



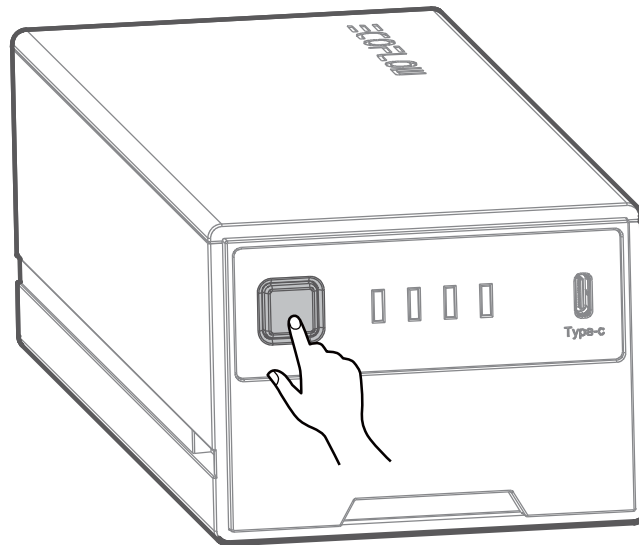
## Herausnehmen des Akkupakets



Stellen Sie sicher, dass der Kühlschrank ausgeschaltet ist, bevor Sie das Akkupaket herausnehmen.



## Verwendung des Produkts



- Gleichzeitig zum Einschalten des Kühlschranks wird das BX100 Akkupaket eingeschaltet. Wird der Kühlschrank ausgeschaltet, wird auch das BX100 Akkupaket ausgeschaltet.
- Unabhängig davon, ob der Kühlschrank ein- oder ausgeschaltet ist und ob das BX100 Akkupaket eingesetzt ist, können Sie die Type-C-Schnittstelle durch Drücken der Einschalttaste des Akkupakets unabhängig aktivieren oder deaktivieren, ohne den Kühlschrankanschluss zu steuern.



Das BX100 Akkupaket kann mit dem Kühlschrank oder separat verwendet werden.

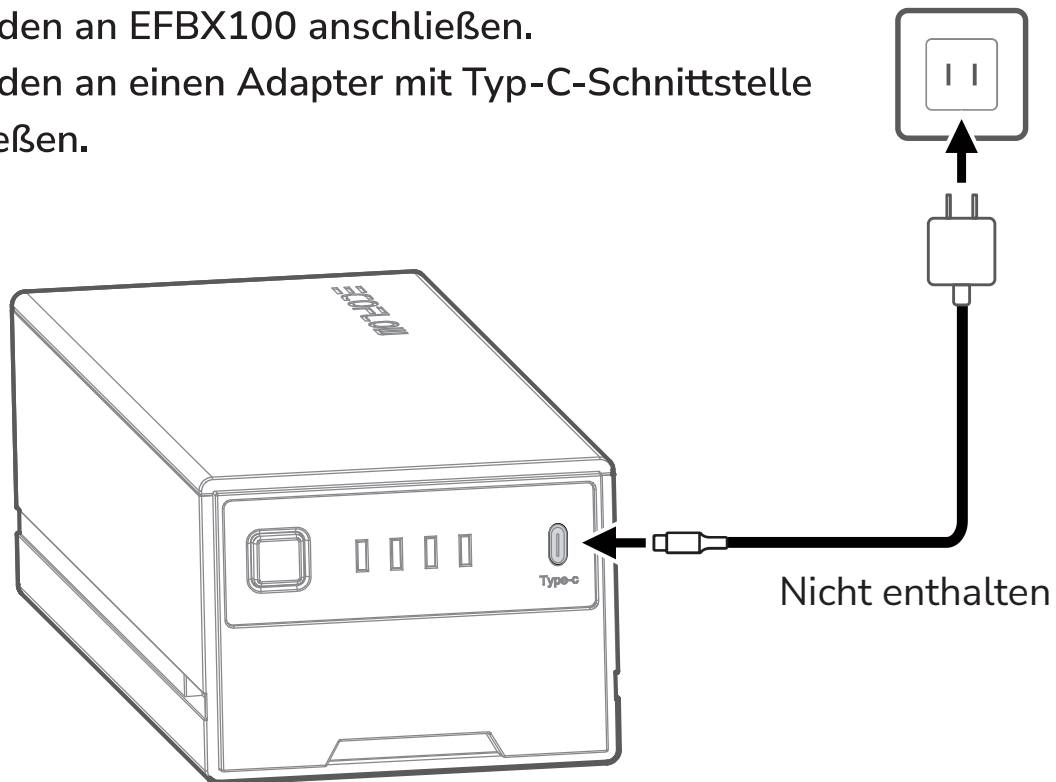
---



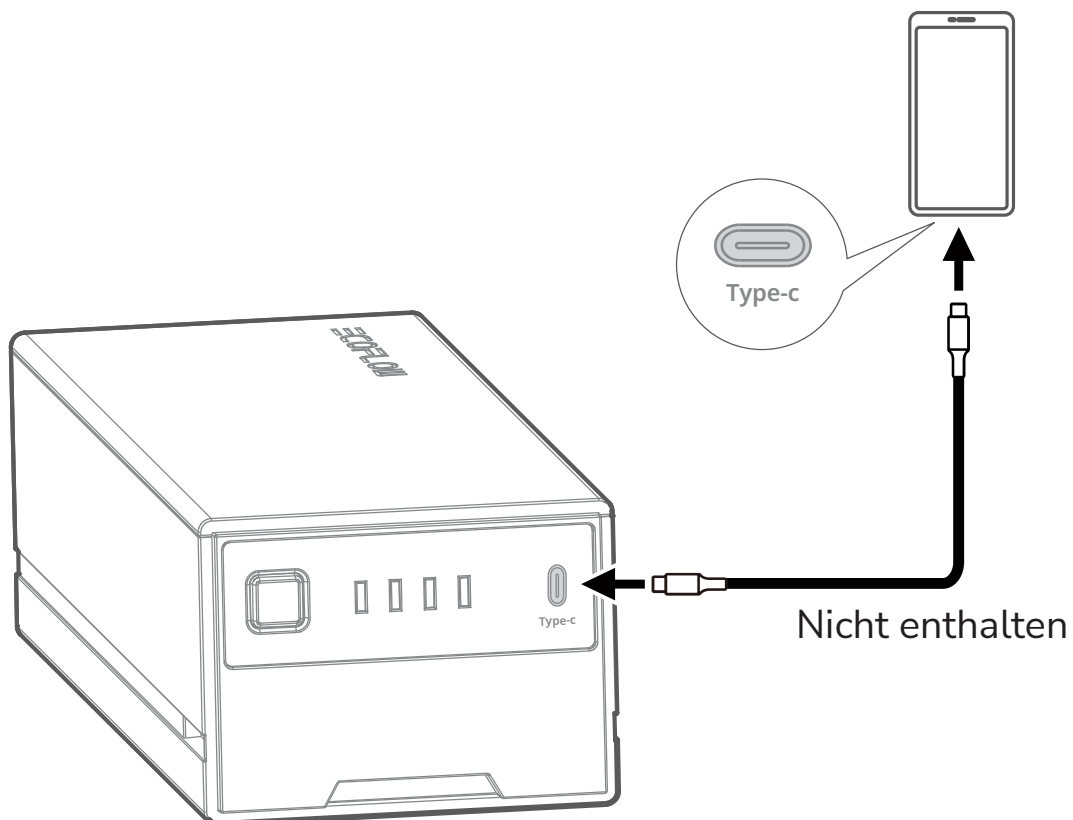
## Laden des Produkts

Dieses Produkt unterstützt zwei Lademethoden:

- Zum Laden an EFBX100 anschließen.
- Zum Laden an einen Adapter mit Typ-C-Schnittstelle anschließen.



## Laden Sie Ihre elektronischen Geräte auf



# Anzeigen

Einschaltanimation	Die Anzeigen 1 bis 4 werden nacheinander eingeschaltet.	
Ausschaltanimation	Die Anzeigen 4 bis 1 werden nacheinander ausgeschaltet.	
Anzeige für hohe Temperatur des Akkupakets	Nur Anzeige 2 blinkt.	
Anzeige für niedrige Temperatur des Akkupakets	Nur Anzeige 3 blinkt.	
Anzeige des Ladezustands (Entladung)	0%	Die Anzeigen 1 bis 4 blinken gleichzeitig.
	1~25%	Anzeige 1 leuchtet konstant.
	26~50%	Die Anzeigen 1 bis 2 leuchten konstant.
	51~75%	Die Anzeigen 1 bis 3 leuchten konstant.
	76~100%	Die Anzeigen 1 bis 4 leuchten konstant.
Anzeige des Ladezustands (Ladung)	0~25%	Anzeige 1 blinkt.
	26~50%	Anzeige 1 leuchtet konstant und Anzeige 2 blinkt.
	51~75%	Die Anzeigen 1 bis 2 leuchten konstant und Anzeige 3 blinkt.
	76~99%	Die Anzeigen 1 bis 3 leuchten konstant und Anzeige 4 blinkt.
	100%	Die Anzeigen 1 bis 4 leuchten konstant.
Anzeige des Aktualisierungsstatus	Die Anzeigen 2 bis 3 blinken abwechselnd.	

# Pflege und Wartung

## Wartungsanweisungen

- Installieren Sie diesen Akku in einer trockenen und gut belüfteten Umgebung. Eine zu hohe oder zu niedrige Umgebungstemperatur bei der Lagerung wirkt sich auf die Selbstentladung des Akkus aus und beschleunigt die natürliche Alterung des Akkus. Es wird empfohlen, den Akku bei einer Temperatur von 15 bis 35 °C zu lagern und von Wasserquellen, Wärmequellen und Metallgegenständen fernzuhalten.
- Wenn der Akku über einen längeren Zeitraum nicht verwendet wird, wird empfohlen, ihn ordnungsgemäß zu lagern und einen Ladezustand (SOC) von 50 % aufrechtzuerhalten. Es wird empfohlen, den Akku alle drei Monate auf 30 % zu entladen und dann wieder auf 60 % zu laden.
- Lagern Sie diesen Akku aus Sicherheitsgründen nicht über einen längeren Zeitraum in einer Umgebung, in der die Temperatur über 35 °C oder unter 15 °C liegt.
- Um die Lebensdauer des Akkus zu verlängern, wird empfohlen, den Akku in einer Umgebung mit einer Temperatur von 15 °C bis 35 °C zu verwenden.
- Wenn die Akkutemperatur unter 0 °C liegt, kann der Akku nicht zum Laden verwendet werden. Wenn die Akkutemperatur unter -10 °C liegt, kann der Akku nicht zum Entladen verwendet werden.
- Wenn der Ladezustand des Akkus nach der Verwendung weniger als 1 % beträgt, laden Sie ihn vor der Lagerung auf 60 % auf. Wenn der Akku über einen längeren Zeitraum nicht genutzt wird und die Leistung nicht ausreicht, führt dies zu irreversiblen Schäden an den Akkuzellen und verkürzt die Lebensdauer des Akkus.
- Wenn der Akku längere Zeit nicht genutzt wurde und der Ladezustand sehr niedrig ist, wechselt er in einen Tiefschlaf-Schutzmodus. Laden Sie in einem solchen Fall den Akku auf, bevor Sie ihn wieder verwenden.

## Entsorgung

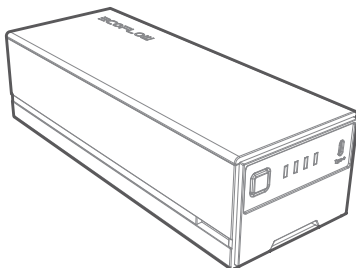


- Achten Sie darauf, dass Sie den Akku nach Möglichkeit vollständig entladen, bevor Sie ihn in den dafür vorgesehenen Batterie-Recyclingtonne geben. Dieses Produkt enthält Akkus. Akkus enthalten gefährliche Chemikalien und dürfen nicht über den Hausmüll entsorgt werden. Beachten Sie die örtlichen Gesetze und Vorschriften zum Recycling und zur Entsorgung von Batterien.
- Wenn sich der Akku aufgrund eines Fehlers nicht vollständig entladen lässt, dürfen Sie ihn nicht direkt über die Batterie-Recyclingtonne entsorgen. Wenden Sie sich zwecks Weiterverarbeitung an ein gewerbliches Batterie-Recyclingunternehmen.
- Der Akku ist nach einer Entladung ohne Funktion. Entsorgen Sie ihn gemäß den örtlichen Gesetzen und Vorschriften zum Recycling und zur Entsorgung von Batterien.

## Inhalt des Pakets

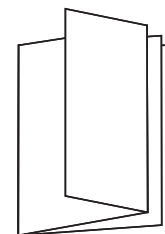
---

EFBX100-EB  
Wiederaufladbares Akku-Pack × 1



---

Benutzerhandbuch und  
Garantiekarte × 1



**≡COFLOW**



Raccolta carta